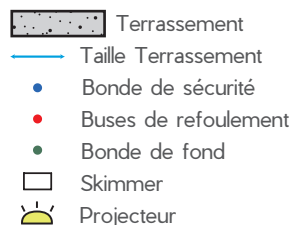


CARACTÉRISTIQUES DU TROU

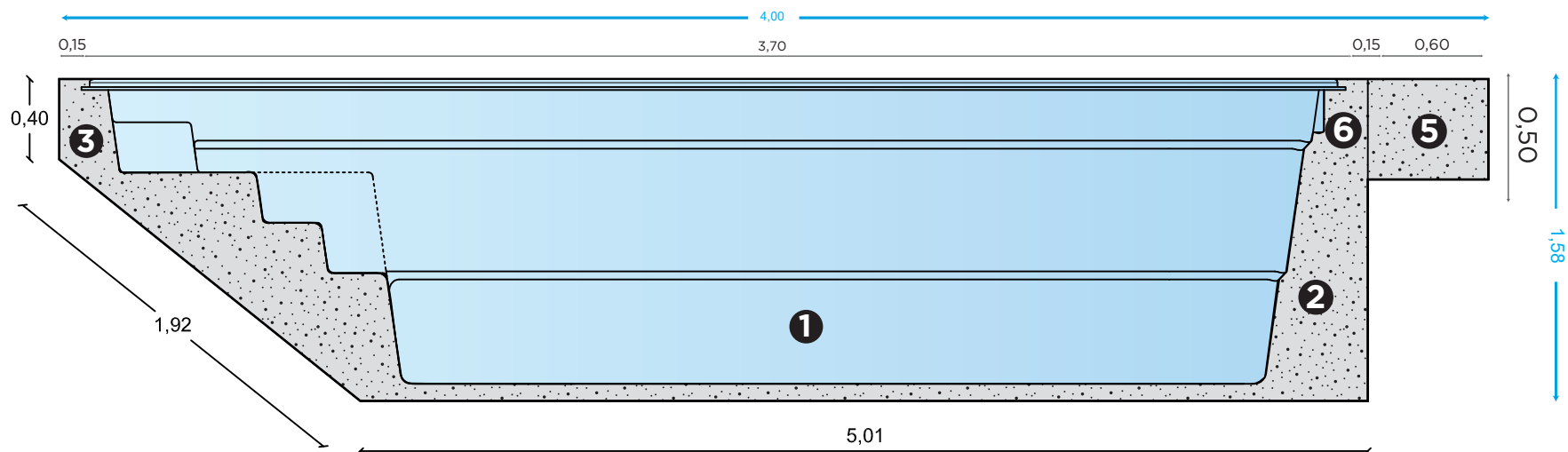
1. Bassin de la piscine
- 2 / 3. Gravier: Tonnes de gravier nécessaires pour l'installation de ce bassin:
Environ entre 15 et 25 tonnes. Le gravier doit être concassé 6/10 - 6/14 - 8/12
(Le tonnage de gravier est approximatif, non exact en fonction des différents paramètres)
4. Aire de terrassement
5. Dentelle skimmer
6. Puits décompression : une fois décidé son emplacement vous devrez prévoir de faire l'excavation un peu plus large pour son installation car s'il y a des margelles ou autre type de finition il ne sera pas possible de l'avoir collé au bord de la piscine. Il est essentiel que le bout du tuyau du puits de décompression touche au fond sur le lit de gravier pour bien faire sa fonction



A TENIR EN COMPTE

La personne responsable d'effectuer le terrassement devra s'occuper de réaliser la tranchée de 40x40 pour le passage des tuyaux de la piscine vers la filtration. Elle devra également réaliser le terrassement des locaux techniques présents sur la commande (comme le local à enterrer, NCC, kit hydromassage, etc.).

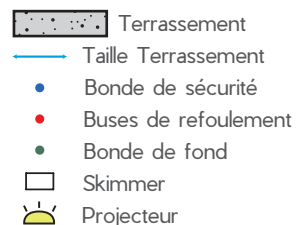
Mesures réelles (en mètres) à suivre par l'installateur. Dû au système de production artisanal, dans la finition il peut y avoir une différence approximative d'un 3% sur les mesures indiquées.



LE BAC DE LE PISCINE

CARACTÉRISTIQUES DU TROU

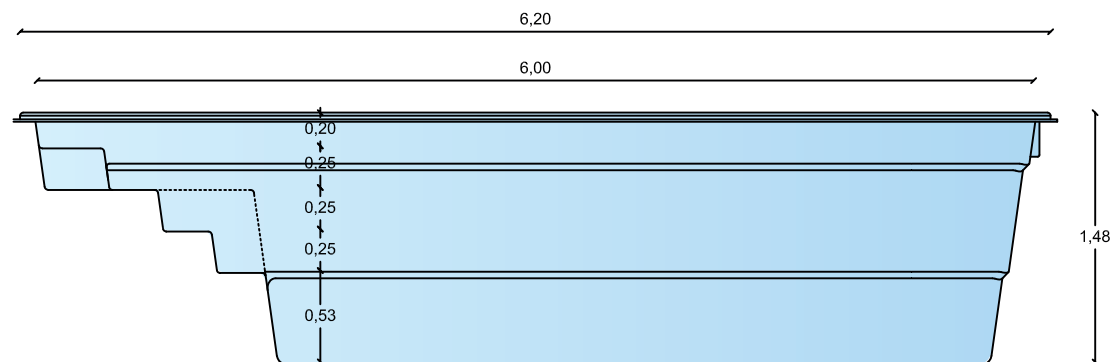
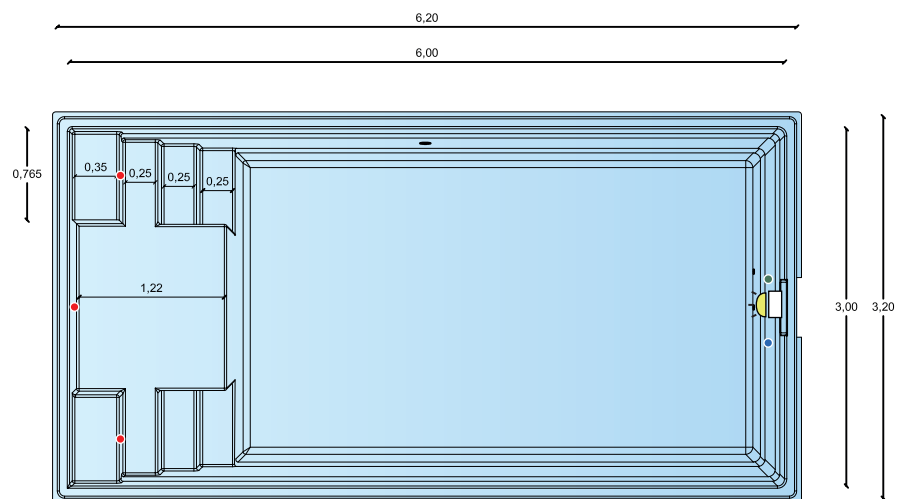
1. Bassin de la piscine
- 2 / 3. Gravier: Tonnes de gravier nécessaires pour l'installation de ce bassin:
Environ entre 15 et 25 tonnes. Le gravier doit être concassé 6/10 - 6/14 - 8/12
(Le tonnage de gravier est approximatif, non exact en fonction des différents paramètres)
4. Aire de terrassement
5. Dentelle skimmer
6. Puits décompression : une fois décidé son emplacement vous devrez prévoir de faire L'excavation un peu plus large pour son installation car s'il y a des margelles ou autre type de finition il ne sera pas possible de l'avoir collé au bord de la piscine. Il est essentiel que le bout du tuyau du puits de décompression touche au fond sur le lit de gravier pour bien faire sa fonction



A TENIR EN COMPTE

La personne responsable d'effectuer le terrassement devra s'occuper de réaliser la tranchée de 40x40 pour le passage des tuyaux de la piscine vers la filtration. Elle devra également réaliser le terrassement des locaux techniques présents sur la commande (comme le local à enterrer, NCC, kit hydromassage, etc.).

Mesures réelles (en mètres) à suivre par l'installateur. Dû au système de production artisanal, dans la finition il peut y avoir une différence approximative d'un 3% sur les mesures indiquées.



INFORMATIONS TECHNIQUES

- 1 Skimmer
- 3 Buses de refoulement
- 1 Bonde de sécurité
- 1 Bonde de fond

Mesures réelles (en mètres). Dû au système de production artisanal, dans la finition il peut y avoir une différence approximative d'un 3% sur les mesures indiquées.

ATTENTION

Les dimensions mentionnés sur le plan technique de la piscine peuvent varier dû au système de production artisanal. Ces dimensions ne peuvent, dans aucun cas, être utilisées pour la fabrication de bâches, volets, margelles u autres accessoires que demandent une taille réelle précise.

Les dimensions indiquées pour le terrassement sont les précises que doit suivre l'installateur pour la réalisation de l'excavation.